



Depósitos estándar, con ruedas

Roser Bins / Buggies / Sausage Trucks



DISEÑO ERGONÓMICO!

Empuñadura soldada en la parte superior para mejorar la ergonomía.



ERGONOMICAL DESIGN!

Handle welded at the very top to improve ergonomics.

COD. 5124



3 mm

40 kg

EL MÁS RESISTENTE!

El fondo es de 3mm, con refuerzo en forma de V para mayor resistencia del fondo y las ruedas. Todas las soldaduras son en continuo

HEAVY DUTY!

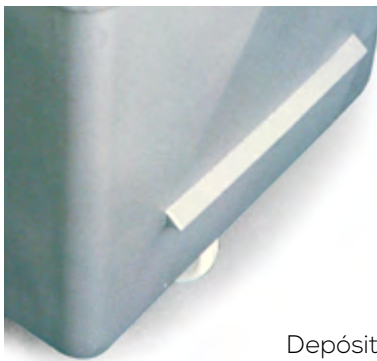
Bottom is 3mm (11 gauge) thick, reinforced by a V shape support that gives strength to the bottom itself and to the wheels. All welds are fully welded.

GROSOR DE LOS LATERALES

2 mm

THICKNESS

2 mm



Vierteaguas bajo pedido, según normas USDA.

Drip guard available on request, to meet USDA requirements

GROSOR DEL FONDO

3 mm

BOTTOM THICKNESS

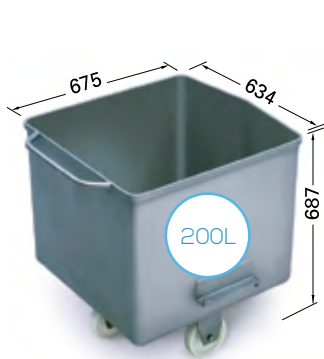
3 mm

Depósito perforado, laterales y fondo.

Perforated bin, sides and bottom

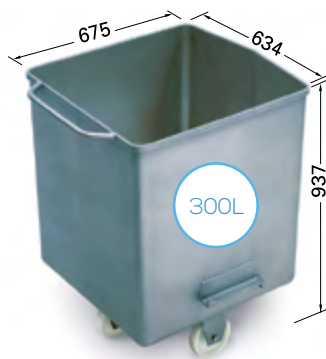
COD. 12160

Ruedas
Wheels



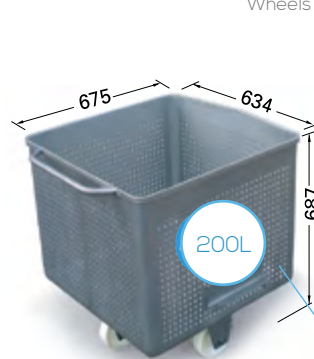
COD. 5124

40 kg



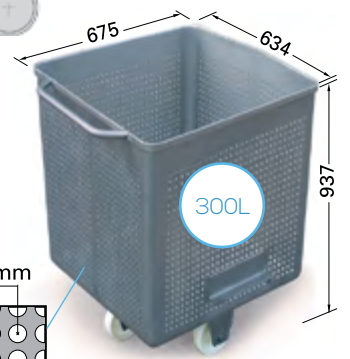
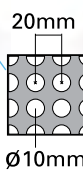
COD. 24541

50 kg



COD. 27790

37 kg



COD. 11721

47 kg